

Schmierstofflösungen für die Medizintechnik

2023/2024



MOVING YOUR WORLD



FUCHS LUBRICANTS GERMANY

Wir entwickeln nicht nur Schmierstoffe. Für hochkomplexe Herausforderungen in einer Vielzahl von Branchen entwickeln wir innovative Schmierstofflösungen, die die Mobilität von Morgen ermöglichen. Unser Ziel: die Welt unserer Kunden in Bewegung zu halten. Effizient, nachhaltig, zuverlässig. Heute und morgen.

Was können wir für Sie bewegen?

FUCHS LUBRICANTS GERMANY

Zahlen und Fakten

Firma: FUCHS LUBRICANTS GERMANY GmbH,
ein Unternehmen der FUCHS-Gruppe

Standorte: Mannheim, Dohna, Kaiserslautern, Kiel und Wedel;
ca. 1.400 Mitarbeitende

Produktprogramm: umfassendes Sortiment von rund
3.000 Produkten für alle Anwendungen

Zertifizierungen u. a.: ISO 9001, IATF 16949, ISO 14001,
ISO 45001, ISO 50001, ISO 21469, HALAL, KOSHER
(Zertifizierungen unter www.fuchs.com/de)

Gate-to-Gate* CO₂-kompensiert

FUCHS LUBRICANTS GERMANY ist eine Tochtergesellschaft der FUCHS SE, des weltweit größten unabhängigen Anbieters von Schmierstofflösungen. Rund 1.400 Spezialist*innen an allen Standorten arbeiten engagiert an innovativen Schmierstofflösungen, die die Mobilität von morgen ermöglichen.

Die hohe technische Beratungskompetenz verknüpft mit dem größten, flächendeckenden Netzwerk an eigenen technischen Ansprechpartnern macht FUCHS LUBRICANTS GERMANY zum verlässlichen Partner vor Ort. Ein umfassendes Produktprogramm, ergänzt um digitale Angebote und Smart Services, sowie eine langjährige Schmierstoff-Expertise und eine hohe Forschungskompetenz sind die Grundlagen für die innovativen FUCHS-Schmierstofflösungen. Sie reduzieren den Verschleiß und Energiebedarf, verlängern die Laufzeiten und die Lebensdauer von Maschinen und halten so die Welt in Bewegung – vom Industriemotor und E-Auto über Windräder bis zur Waschmaschine. FUCHS LUBRICANTS GERMANY verfügt über weitreichende Zertifizierungen und stellt als Technologieführer und Entwicklungspartner höchste Ansprüche an das Qualitätsmanagement.

Von diesem Qualitätsanspruch profitieren unsere Kunden in allen Branchen: Automobilzulieferer und OEM, Maschinenbau, Metallverarbeitung, Bergbau und Luft- und Raumfahrt, Energie-, Konstruktions- und Transportsektor, Land- und Forstwirtschaft sowie Papier-, Stahl-, Metall-, Zement-, Schmiede- und Lebensmittelindustrie, ebenso wie der qualifizierten Schmierstoffhandel sowie Autohäuser und -Werkstätten.

MOVING YOUR WORLD

*Gate-to-Gate-Scope umfasst GHG-Protocol Scope 1, 2 und ausgewählte Scope 3-Emissionen (Wasser, Abfall, Dienstreisen, Pendeln)

SCHMIERSTOFFSPEZIALISTEN FÜR DIE MEDIZINBRANCHE

Im dynamischen Bereich des Gesundheitswesens, in dem Präzision und Zuverlässigkeit von entscheidender Bedeutung sind, wird der Bedarf an Spezialschmierstoffen besonders deutlich. Medizintechnische Systeme stellen komplexe Herausforderungen dar, die den Einsatz von Spezialschmierstoffen unumgänglich machen. Daneben bieten geprüfte nicht-zytotoxische Kühlschmierstoffe auch eine hohe Biokompatibilität. Dadurch wird sichergestellt, dass die Endprodukte absolut sicher sind und für den Einsatz in verschiedenen medizinischen Anwendungen geeignet sind. FUCHS entwickelt weltweit Lösungen, um diesen hohen Anforderungen gerecht zu werden und eine optimale Funktionalität und Patientensicherheit zu gewährleisten.



Schmierstoffe für die Herstellung medizinischer Produkte

- Geprüfte nicht-zytotoxische Schmierstoffe für die Werkzeugmaschine
- High-Performance Kühlschmierstoffe für die Zerspanung in der Medizintechnik
- Magnesiumbearbeitung
- Minimalmengenschmierung
- Reiniger für die optimale Prozesssicherheit

S. 6-19



Schmierstoffe für den Einsatz in medizinischen Geräten

- NYEMED® -Produktlinie
- Motion Control & Abdichtung
- Elektrische Steckerverbinder, Kontakte und Schalter
- Robotik & Automatisierung

S. 20-23



SCHMIERSTOFFE FÜR DIE HERSTELLUNG MEDIZINISCHER PRODUKTE

Schmierstoffe für die Medizintechnik müssen leistungsfähig, wirtschaftlich und frei von umwelt- und gesundheitsbelastenden Inhaltsstoffen sein und zusätzlich hohe Anforderungen für eine Qualifizierung bzw. Validierung erfüllen.

Full-Line Lieferant in der Medizintechnik

FUCHS verfügt nicht nur über ein hoch leistungsfähiges Schmierstoffprogramm, sondern auch über die erforderliche Prozessexpertise, um die spezifischen Herausforderungen und Regularien zu erfüllen.

Da Implantate zumeist 15 Jahre oder länger im Körper verbleiben und permanenter zyklischer Belastung ausgesetzt sind, werden sehr hohe Ansprüche wie eine exzellente Biokompatibilität an die Qualität des Materials gestellt. Dabei ist neben der inneren Material- auch die Oberflächenstruktur ein entscheidender Aspekt für die Funktionsfähigkeit des Implantates.

In der Medizintechnik kommen neben rostfreien Stählen, Kobalt- und Chrom-Legierungen sowie Keramiken, vor allem Titanlegierungen zum Einsatz. Diese Materialien zeichnen sich durch hohe Festigkeiten und Ermüdungswiderstände und somit einer erschwerten und kostenintensiven Zerspanbarkeit aus. Deswegen spielt die Wahl des Kühlschmierstoffes eine essentielle Rolle, um eine den höchsten medizintechnischen Anforderungen gerechte und gleichzeitig wirtschaftliche Zerspanung zu gewährleisten. FUCHS bietet hierbei für jeden Bearbeitungsschritt die richtige Wahl, von **wassermischbaren** und **nicht wassermischbaren Kühlschmierstoffen** über Kühlschmierstoffprodukte für die **Minimalmengenschmierung** und **speziellen Universalölen**, die sowohl für das Zerspanen als auch für die Hydraulik der Werkzeugmaschinen hervorragende Eigenschaften haben.

Der Einsatz von Magnesium als resorbierbarer Implantatwerkstoff in der Medizintechnik stellt aufgrund der Wasserstoffentwicklung bei der spanenden Fertigung mit Emulsionen eine besondere Herausforderung dar, die FUCHS mittels spezieller Neuentwicklungen erfolgreich gemeistert hat. Der Vorteil des als natürlicher Bestandteil im Körper vorkommenden Magnesiums liegt in der automatischen Abbaubarkeit begründet, die einen weiteren chirurgischen Eingriff nach Einbringung des Implantates überflüssig macht. Ebenso sind wir mit den **neuesten Reinigungsverfahren** beispielsweise durch unsere Teilnahme am Forschungsprojekt NMI über innovative Reinigungsverfahren in der Medizintechnik sowie den für die Branche immens wichtigen Zertifizierungsverfahren bestens vertraut.

Lassen Sie sich von dem Schmierstoffspezialisten, der Ihnen eine effektive und effiziente Anwendung der neuesten Hightech-Kühlschmierstoffe mit einem kompletten Rundum-Service von der Erstberatung bis zur regelmäßigen Nachkontrolle bietet, überzeugen.



Optimierte Schmierstoffe für spezifische Anforderungen in der Medizintechnik



Höchste Leistungsfähigkeit der Schmierstoffe

Kühlschmierstoffe in der Medizinbranche sind wie die Fertigungsmethoden sowie die Endreinigung Bestandteil der Bauteilzulassung. Dies bedeutet, dass jede Änderung darauf überprüft werden muss, ob die Lebensdauer der Bauteile und die Sterilität des Produkts davon beeinflusst werden.

Daher werden sehr hohe Ansprüche an die Schmierstoffe und die entsprechenden Reiniger gestellt.

Spezielle Anforderungen

Bei der Entwicklung innovativer Lösungen ist die Zusammenarbeit mit den Schmierstofflieferanten bereits in der Entwicklungsphase wichtig.

Zum einen um die Wirtschaftlichkeit des Prozesses zu gewähren und die Werkzeugstandzeiten zu erhöhen, zum anderen, um den Prozess mit einem Höchstmaß an Sicherheit durchzuführen.

Ein mögliches Risiko ist zum Beispiel das Einschleppen von Fremdstoffen, die in der Endreinigung Probleme bereiten können.

Spezialisten für die Zerspanung von Medizin-Werkstoffen

In der Medizin eingesetzte Werkstoffe stellen höchste Anforderungen an einen Kühlschmierstoff. Besondere Anforderungen werden an die Materialverträglichkeit, das Schaumverhalten, die Hochdruckstabilität und die Schmierleistung gestellt.

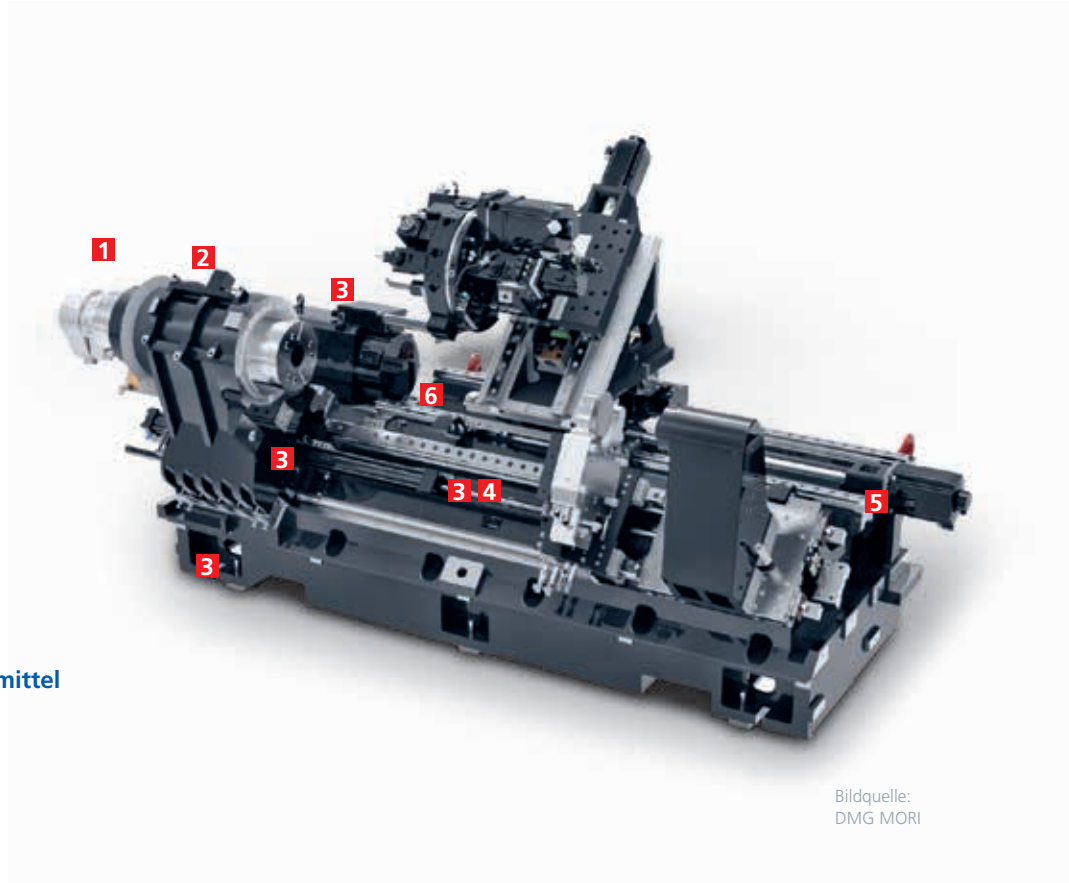
FUCHS hat für alle Werkstoffe den geeigneten Kühlschmierstoff zur Auswahl.



Bildquelle:
BVMed

Geprüfte nicht-zytotoxische Schmierstoffe für die Werkzeugmaschine und Anwendungen in der Medizintechnik

- 1 Hydrauliköle**
RENOLIN ZAF B 46 HT
RENOLIN ZAF D 46 HT
UNIFLUID REIHE
- 2 Spindelöl**
RENOLIN FF 68
- 3 Schmierfette**
RENOLIT SF7/041
RENOLIT GFW 00
RENOLIT HI-SPEED 2
RENOLIT CHUCK PASTE
- 4 Bettbahnöle**
RENEP CGLP 220
RENEP CGLP 68
- 5 Reiniger / Korrosionsschutzmittel**
- 6 Kühlschmierstoffe**



Bildquelle:
DMG MORI

High-Performance Kühlschmierstoffe für die Zerspanung von: Titan- und Kobaltlegierungen, Edelstählen und Chrom-Nickel-Stählen

Wassermischbarer Kühlschmierstoff Emulsion	Schneidöle	Minimalmengenschmierung (MMS)
ECOCOOL NI 1000	ECOCUT 7520 LE-M	ECOCUT MIKRO PLUS 20
ECOCOOL TN 2525 HP-BFH	PLANTOCUT 10 SR	
ECOCOOL GLOBAL 1000	ECOCUT HS	
	ECOCUT FE	
	UNIFLUID 10 und UNIFLUID 32	
	ECOCUT FT 11 MED	
	ECOCUT HFN 15 GB1	

ECOCUT FT – Produkte auf Anfrage.

ECOCUT FT steht für qualitativ hochwertige Schleif- und Schneidöle, basierend auf Grundölen, die mit dem GTL-Verfahren (Fischer-Tropsch-Synthese), hergestellt werden.

Nicht-zytotoxische Kühlschmierstoffe



Bildquelle: BVMed



Die Fähigkeit eines Stoffes Gewebezellen zu schädigen, bezeichnet man als Zytotoxizität. Diese Eigenschaft spielt bei der Herstellung von Implantaten eine besonders wichtige Rolle, da diese mit dem Körpergewebe verwachsen müssen, um ihre Funktion zu erfüllen. Bleiben jedoch nur geringste Rückstände z. B. durch einen marktüblichen Kühlschmierstoff auf dem Implantat zurück, die nicht durch die anschließende Reinigung komplett entfernt werden, so besteht das Risiko schwerer Komplikationen wie beispielsweise einer Lockerung des Implantates im Körper oder es kann gar nicht erst zu einer Integration mittels Zelladhäsion kommen.

Um dieses Risiko zu vermeiden, hat FUCHS als einziger Hersteller mehrere nicht-zytotoxische Kühlschmierstoffe für alle spanenden Fertigungsverfahren und üblichen Werkstoffe im Programm, so dass alle erdenklichen medizintechnischen Anwendungen umgesetzt werden können. Diese werden den höchsten Anforderungen, die eine Zerspanung von Medizinwerkstoffen bietet, mehr als gerecht. PLANTOCUT 10 SR ist biologisch schnell abbaubar und bringt eine sehr hohe Leistungsfähigkeit mit. ECOCUT 7520 LE-M ist nicht wassermischbar und kommt bevorzugt dort zum Einsatz, wo sehr hohe Oberflächengüten verlangt werden. Beide haben den Zytotoxizitätstest bestanden.

Bei der Keramikbearbeitung werden nur spanende Fertigungsverfahren mit unbestimmter Schneide eingesetzt. Gerade beim Schleifprozess von Aluminiumoxid oder Zirkonoxid, welche zumeist für Hüftgelenksgugeln, Knieprothesen und medizinische Instrumente eingesetzt werden, spielt der Schmierstoff eine entscheidende Rolle, da Keramiken aufgrund der hohen Sprödigkeit schon bei kleinsten Fehlern zu Rissen und Brüchen neigen. In Forschungen der Iowa State University wurde festgestellt, dass durch den Einsatz von bestimmten nicht wassermischbaren Kühlschmierstoffen $\text{Al}(\text{OH})_3$ und Me_2SiO_3 auf der Oberfläche gebildet wird, welches sich leichter abtragen lässt und auch zu deutlich geringerer Tiefenschädigung führt. Hier empfehlen wir die beiden nicht-zytotoxischen Kühlschmierstoffe ECOCUT HS und ECOCUT FE.

Die beiden Multifunktionsöle UNIFLUID 10 und UNIFLUID 32 sind ebenfalls nicht-zytotoxisch und eignen sich hervorragend als Kühlschmierstoff und gleichzeitig als Hydrauliköl.

Durch zahlreiche Erfahrungen in Forschungs- und Entwicklungsprojekten und Praxiserprobung mit renommierten Unternehmen der Medizintechnik besitzt FUCHS ein hervorragendes technisches und zukunftsorientiertes Know-how, um den für Sie optimalen Kühlschmierstoff auszuwählen. Darüber hinaus verfügen wir über große Erfahrungen mit Kühlschmierstoffen für die Aerospaceindustrie, in der nahezu identische Werkstoffe und Fertigungsverfahren wie in der Medizintechnik eingesetzt werden.





Markenbezeichnung	Eigenschaften	Anwendung
ECOCUT 7520 LE-M	Ölnebel- und verdampfungsarm (verbesserte Arbeitsplatzhygiene), nicht wassermischbar, nicht-zytotoxisch, erzeugt hohe Oberflächengüte, hohe Werkzeugstandzeit.	Besonders geeignet für schwer zerspanbare Werkstoffe wie Titan, Kobalt-Chrom-Legierungen, Chrom-Nickel-Legierungen und andere hoch legierte Stähle beim Tieflochbohren, Räumen und Gewindeschneiden.
PLANTOCUT 10 SR	Synthetischer Ester auf Basis nativer Rohstoffe, niedrige Wassergefährdung, nicht wassermischbar, nicht-zytotoxisch, nahezu komplett biologisch abbaubar, optimierte Netz-, Kühl- und Spülwirkung, kaum Arbeitsplatzbelastung, sehr wenig Verdampfungsverluste und hoher Flammpunkt.	Universal einsetzbar, besonders zum Spanen und Schleifen schwer zerspanbarer Werkstoffe (Titan, Kobalt, rostfreie Stähle) einsetzbar.
ECOCUT HS	Auf Basis synthetischer aromatenfreier Kohlenwasserstoffe, nicht wassermischbar, nicht-zytotoxisch, hohe Kühlwirkung, keine Schaumneigung, hoher Korrosionsschutz, geruchsneutral.	Besonders geeignet für das Hochgeschwindigkeits-schleifen von CoCr-Stählen und Keramiken, ebenso für weitere Schleifverfahren und das Honen anwendbar.
ECOCUT FE	Auf Basis aromatenfreier Kohlenwasserstoffe, nicht wassermischbar, nicht-zytotoxisch, niedrigviskos, hervorragende Oberflächengüten, sehr hohe Standzeit durch gute Spülwirkung, extrem verdampfungsarm, geringe Belastung am Arbeitsplatz.	Optimiert für das Werkzeugschleifen, Superfinishen und Feinschleifen von Keramiken.

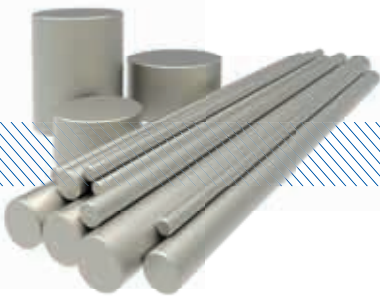
Fertigungsprozess Medizinprodukte

Nur durch Kenntnis des Gesamtprozesses und der verwendeten, aufeinander abgestimmten Bearbeitungshilfsstoffe sowie einer zuverlässigen Qualitätskontrolle kann eine gleichbleibende Qualität medizinischer Produkte gewährleistet werden.

Unabhängig davon muss jeder neue Prozess, bzw. jede Prozessänderung, den erforderlichen Prüfungen (z. B. Zytotox-Test etc.) unterzogen und in seiner Gesamtheit geprüft und validiert werden.



Rohling



Spanende Bearbeitung ECOCOOL/ECOCUT

- Drehen
- Fräsen
- Bohren
- Gewindewirbeln
- Schleifen
- Polieren

Korundstrahlen

Reinigung
RENOCLEAN



Beschichtung

Laser- markierung

Jedes Produkt erhält eine eigene Seriennummer. Bei Bedarf muss das Produkt zurückverfolgt werden können.

Passivierung

Endprodukt



Bildquelle: BVMed

FUCHS bietet spezielle Reiniger, abgestimmt auf die Vorprozesse mit FUCHS-Bearbeitungshilfsstoffen, für die optimale Zwischen- und Endreinigung medizinischer Implantate und Instrumente an.

Spezialschmierstoffe



Um die Verarbeitung vor allem von Werkstoffen mit einer hohen Festigkeit und Zähigkeit wie Titan zu verbessern hat FUCHS mit ECOCOOOL GLOBAL 1000 einen neuen hochdruckstabilen und besonders leistungsfähigen Kühlschmierstoff entwickelt, der für die Hochdruckbearbeitung bis über 100 bar geeignet ist und nebenbei wegen der Bor- und FAD-Freiheit einen geringen Pflegeaufwand erfordert. Bei der Hochdruckbearbeitung kommt es zu einem früheren Span-

bruch und somit zu deutlich besseren Oberflächengüten und längeren Werkzeugstandzeiten, da der für Titan übliche Hitzestau vermieden werden kann. Eine Erhöhung der Schnittgeschwindigkeit kann folglich ebenso realisiert werden. Außerdem sind Kühlschmierstoffe mit synthetischem Esteranteil aufgrund des hervorragenden Luftabscheideverhaltens für die Hochdruckbearbeitung bestens geeignet.

Markenbezeichnung	Eigenschaften	Anwendung
ECOCOOOL TN 2525 HP-BFH	Wassermischbar, hohe Schmierwirkung, bor- und FAD-frei.	Für Hochdruckbearbeitung > 100 bar.
ECOCOOOL GLOBAL 1000		
ECOCOOOL NI 1000		

Multifunktionsöle



Mit Hilfe der beiden speziellen nicht-zytotoxischen Mehrzwecköle UNIFLUID 10 und UNIFLUID 32, die sowohl als Schneidöl als auch als Hydrauliköl fungieren, lassen sich Querkontaminationen vermeiden, sodass es bei der anschließenden Reinigung zu keinen Problemen kommt. Reiniger neigen durch Kontaminationen zu einer höheren Sättigung, die in einer abnehmenden Leistung resultiert. Andererseits schränken Vermischungen die Funktionsfähigkeit und Lebensdauer des Kühlschmierstoffs ein. Nachteile durch Leckageverluste und hohe Verschleppung über Teile

und Späne gehören mit Universalölen der Vergangenheit an. Durch ein internes Recycling lassen sich hohe Einsparungspotenziale bei einer optimalen Leistungsfähigkeit und einem geringeren Pflege- und Überwachungsaufwand erzielen. FUCHS bietet mit seinen Universalfluiden exzellente Einsparpotenziale und damit deutliche Kostensenkungen. Geeignet sind beide Produkte für ungefähr 80 % aller Zerspanungsvorgänge und Werkstoffe mit besonderem Hinblick auf die Medizintechnik.

Markenbezeichnung	Eigenschaften	Anwendung
UNIFLUID 32	Mehrzwecköl auf Basis synthetischer Ester, nicht-zytotoxisch, biologisch schnell abbaubar, nicht wassergefährdend, hoher Flammpunkt, sortenrein recyclingfähig.	Hohe Schneid- und Zerspanleistung, für Zerspanung und Hydraulik.
UNIFLUID 10	Mehrzwecköl auf Basis synthetischer Ester, nicht-zytotoxisch, biologisch schnell abbaubar, nicht wassergefährdend, hoher Flammpunkt, hohes Druckaufnahmevermögen, sortenrein recyclingfähig.	Für Zerspanung und Maschinenschmierung.

Magnesiumbearbeitung



Die Anwendung von Magnesiumlegierungen für den Einsatz als resorbierbare Materialien befindet sich im Anfangsstadium. FUCHS hat bereits jetzt geeignete Kühlschmierstoffe für diesen Implantatwerkstoff im Produktportfolio. Das Resorptionsverhalten der Magnesiumimplantate, welche hauptsächlich bei Knochenbrüchen zum Einsatz kommen, wird sowohl über die Geometrie als auch über die mechanischen Bearbeitungsverfahren eingestellt. Dabei sind sowohl poröse Implantate als auch solche aus Vollmaterial im Gespräch. FUCHS konnte in diesem Bereich sehr viele Erfahrungen aus dem Automobilsektor sammeln. Da Magnesium mit Wasser unter Wasserstoffbildung zu

Magnesiumhydroxid reagiert, stellt der Bearbeitungsprozess mit wassermischbaren Kühlschmierstoffen eine besondere Herausforderung dar, die FUCHS mit speziell abgestimmten Produkten kontrollieren kann.

Da bei der Zerspaltung von porösen Magnesiumimplantaten die Wasserstoffbildung aufgrund der größeren Oberfläche ansteigt, setzt FUCHS hier auf einen speziellen wassermischbaren Kühlschmierstoff, der die Wasserstoffbildung weitestgehend inhibiert. Ebenso können nicht wassermischbare Kühlschmierstoffe auf Basis hochraffinierter Mineralöle und synthetischer Esteröle eingesetzt werden.

Markenbezeichnung	Eigenschaften	Anwendung
ECOCOOL 2516 MG-REIHE	Wassermischbar, hohe Emulsionsstabilität.	Für die Magnesiumbearbeitung.
ECOCUT HFN 16 LE	Nicht wassermischbar, auf Mineralölbasis.	Für die Magnesiumbearbeitung.
UNIFLUID 10	Mehrzwecköl auf Basis synthetischer Ester, hohes Druckaufnahmevermögen.	Für Zerspaltung und Maschinenschmierung, Magnesiumbearbeitung.

Minimalmengenschmierung



Bildquelle: Bielomatik Leuze GmbH + Co. KG

Im Bereich der spanenden Metallbearbeitung hält die Minimalmengenschmierung zunehmend Einzug zum Bearbeiten von schwerst zerspanbaren Metallen. Durch Reduzierung der Kühlschmierstoffmengen lassen sich dadurch erhebliche Kosten einsparen.

Gerade beim Bohren von Löchern in Implantatplatten oder beim Mikrofräsen der Formgedächtnislegierung Nitinol, welche eine sehr große Adhäsionskraft aufweist, bietet sich der Einsatz der Minimalmengenschmierung an.

Dabei werden PLANTO MIKRO UNI und ECOCUT MIKRO PLUS 20 eingesetzt. Diese Produkte zeichnen sich durch folgende Eigenschaften aus:

- Geruchsneutral
- Keine Rückstandsbildung
- Gute Werkzeugstandzeiten
- Toxikologisch unbedenklich
- Niedrige Wassergefährdung

Markenbezeichnung	Eigenschaften	Anwendung
PLANTO MIKRO UNI	Synthetischer Ester auf Basis nativer Rohstoffe, niedrige Wassergefährdung.	Minimalmengenschmierung
ECOCUT MIKRO PLUS 20	Auf Basis von Fettalkohol, hohe Kühlwirkung, keine Rückstände.	Minimalmengenschmierung.

PLANTO MIKRO UNI ist auf Esterbasis, ECOCUT MIKRO PLUS 20 auf Fettalkohol aufgebaut. Beide Produkte sind sowohl für die innere als auch für die äußere Zuführung in 1- und 2-Kanal-Systemen geeignet.

Reiniger für die optimale Prozesssicherheit



Die Anforderungen bei der Herstellung von Instrumenten und Implantaten sind sehr hoch. Die Reiniger müssen bei der Zwischenreinigung Bearbeitungsmittel wie beispielsweise Öl, Wachs, Kühlschmierstoffe, Läpp- und Polierpasten etc. sicher entfernen. Die Endreinigung erfordert dabei stets höchste Reinheitsgrade im Sinne von "High Purity".

Nicht nur am Ende des Fertigungsprozesses fällt der Reinigung der Implantate und chirurgischen Instrumente eine entscheidende Rolle zu. Selbst Verunreinigungen im ppm-Bereich können zum Beispiel bei Implantaten zu schweren Komplikationen führen. Ein stabiler Prozess ist daher von äußerster Priorität, um den hohen Qualitätsstandard, den Medizinprodukte erfüllen müssen, einzuhalten.

Für die optimale Abstimmung des Reinigungsprozesses sowie der Anlagen- und Verfahrenstechnik, gibt es kein Patentrezept. Sie ergibt sich aus der Betrachtung der gesamten Produktion. Zentrale Kriterien dabei sind die zu reinigenden Materialien, Größe und Geometrie des Bauteils, Art und Menge der Verschmutzung, der Durchsatz, die erforderliche Flexibilität und natürlich die Spezifikation hinsichtlich filmischer und partikulärer Sauberkeit. Beim Einsatz wässriger Reiniger empfiehlt es sich, die Materialverträglichkeit und das erzielbare Ergebnis vorab durch Reinigungsversuche zu klären. Nicht zuletzt müssen auch Transportbehälter, Werkzeuge und Werkzeugaufnahmen, sowie die Produktionsräume mittels geeigneter Reinigungsprodukte adäquat instand gehalten werden.

Markenbezeichnung	pH/FP	Zwischenreinigung	Endreinigung	Beschreibung
RENOCLEAN FDC 4001	12,1	++	+	Hochalkalischer phosphathaltiger Reiniger für die Reinigung von medizintechnischen Bauteilen in Tauch- und Ultraschallanlagen.
RENOCLEAN MTA 2001	7,7	++	++	Neutraler, phosphathaltiger Builder, Tensid-, Silikat- und Boratfrei, in Verbindung mit entsprechendem Tensid geeignet für Tauch-, Ultraschall- und Spritzreinigungsanlagen.
RENOCLEAN MTA 4001	10,2	++	++	Mittelalkalischer, phosphathaltiger Builder, Tensid- Silikat- und Boratfrei, in Verbindung mit entsprechendem Tensid geeignet für Tauch-, Ultraschall- und Spritzreinigungsanlagen.
RENOCLEAN FTA 4001	12,9	++	++	Hochalkalischer phosphatfreier Builder, geeignet für Stahl, Gusswerkstoffe, Titan, in Verbindung mit entsprechendem Tensid geeignet für Tauch-, Ultraschall- und Spritzreinigungsanlagen.
RENOCLEAN TENSID 161	8,6	++	++	Tensidkombination mit demulgierenden Eigenschaften für Druckflut-, Tauch-, Ultraschall- und teils auch Spritzanwendungen.
RENOCLEAN MTT 2003	7,2	++	++	Tensidkombination mit demulgierenden Eigenschaften für Spritz-, Tauch- Ultraschall- und Flutanwendungen.
RENOCLEAN MTS 7001	≥ 61 °C	+	++	Modifizierter Alkohol, überwiegend für die End- bzw. Feinreinigung.
RENOCLEAN SPEZIAL 2000	10,9	--	--	Reiniger für die Reinigung von Metall- und Kunststoffoberflächen, Hallen- und Werkstattböden.

++ geeignet + geeignet nach Prüfung – nicht empfohlen -- andere Anwendung

SCHMIERSTOFFE FÜR DEN EINSATZ IN MEDIZINISCHEN GERÄTEN

Sorgfältig ausgewählte Schmierstoffe ermöglichen viel mehr als nur die Reduktion von Reibung und Verschleiß zwischen den Oberflächen der mechanischen Systeme. Sie erweitern den Einsatztemperaturbereich, reduzieren unerwünschte Geräusche, steuern Bewegung und verbessern die Haptik und die Benutzerwahrnehmung. Durch die Reduktion von extrem engen Maßtoleranzen und Reduzierung der Variantenvielfalt senken sie Design- und Produktionskosten.

Unsere NYEMED® -Produktlinie

Schmierstoffe sind wesentliche Konstruktionselemente, welche einen Mehrwert für bahnbrechende Medizintechnik schaffen oder diese erst ermöglichen.

Das NYE-Portfolio beinhaltet die passenden Produkte zum Schmierem, aber auch zum Abdichten, Schützen der Oberfläche und zur Optimierung der Haptik.

Unsere Schmierstoffe kommen in einer Vielzahl kritischer Anwendungen zum Einsatz, beispielsweise:

- Medizinische Geräte
- Drug Delivery Systeme
- Diagnosegeräte und -instrumente
- Automatisierungsroboter
- Montageprozesse
- Elektrisch betriebene chirurgische Werkzeuge und Ausrüstung.

Federbelastete Mechanismen, Lager, Zahnräder, lineare Positioniervorrichtungen, handgeführte Stellantriebe, Leitspindeln und O-Ring-Dichtungen sind nur einige Beispiele für Konstruktionselemente in medizinischen Geräten, die von NYE-Spezialschmierstoffen profitieren.

Die Vorteile im Überblick:

- Verlängerung der Betriebsdauer
- Erweiterung des Betriebstemperaturbereichs
- Steuerung oder Dämpfung der Energiefreisetzung
- Minimierung unerwünschter Geräusche
- Optimierung des haptischen Feedbacks
- Abdichtung gegen Schmutz, Rückstände oder Feuchtigkeit in der Umgebung
- Reduktion der Montage- und Steckkraft
- Minderung der Einflüsse durch fertigungsbedingte Toleranzen.

NYE trägt jeden Tag zu Innovationen der Medizintechnik bei. Wir bieten ein hohes Maß an technischer Beratung und Support, ergänzt durch ein robustes Qualitätsmanagementsystem. Wenn es um die Auswahl von Schmierstoffen in medizintechnischen Geräten geht, balancieren wir Innovation mit der notwendigen Risikominimierung.



NYE LUBRICANTS

NYE LUBRICANTS (zertifiziert nach ISO 13485:2016) gehört seit 2020 der FUCHS-Gruppe an und ergänzt das Portfolio mit synthetischen Schmierstoffen für spezielle Anwendungen und Märkte.

Medizintechnische Anwendungen



Motion Control & Abdichtung

Hochviskose Dämpfschmierstoffe sorgen für Laufruhe im Betrieb medizintechnischer Geräte, eliminieren außerdem Geräusche und schützen vor Umwelteinflüssen, z. B. indem sie konstruktionsbedingte Spalten und Öffnungen abdichten. Motion Control Fette bieten einen angenehmen Widerstand während der Bewegung. Dieser präzise ausgewählte Belastungswiderstand minimiert Freiheitsgrade wie Spiel, Ruckgleiten und Nachlaufen. Hierzu wählt man das Produkt mit den geeigneten rheologischen Eigenschaften

oder passt die Formulierung an die Anforderungen der Anwendung an.

NYEMED-Dämpfschmierstoffe erfüllen wichtige physikalische Eigenschaften: sorgfältig eingestellte Fließeigenschaften bei geringer Ölabscheidung und guter Verträglichkeit mit Kunststoffen. Diese Produkte dienen als Basis für das kundenspezifische Design experimenteller Formulierungen für spezifische Kundenanwendungen.

Eine besondere Klasse medizintechnischer Anwendungen, in denen Motion Control Fette zum Einsatz kommen, ist die Entwicklung von Geräten zum Verabreichen von Medikamenten und Implantaten wie Pumpen, Injektoren oder Inhalatoren. Unsere Schmierstoffe sind eine integrale Designkomponente, die verlässlich für Schmierung, Schockabsorption, gleichbleibende Dosiergeschwindigkeit und vollständige Dosierung sorgen. Gleichzeitig optimieren sie die Haptik und die Geräusche des Gerätes. Der Einsatz der Motion Control Fette resultiert in einer Verbesserung der Funktionalität, Qualität sowie Benutzerfreundlichkeit und führt somit zu einer höheren Patientenakzeptanz, reduziertem Risiko und besseren Behandlungsergebnissen.

Elektrische Steckverbinder, Kontakte und Schalter

Mikroelektronik verbreitet sich in medizintechnischen Geräten und mit ihr wächst die Anzahl an elektrischen Steckverbindern und Kontakten. Schmierstoffe bieten folgenden Mehrwert in elektrischen Anschlüssen:

- **Erhalt der Funktionalität durch Schutz vor Sterilisationsbedingungen, Staub, Reagenzien, Feuchtigkeit und korrosiven Substanzen**
- **Verlängerung der Lebensdauer durch Reduktion von Reibung und Verschleiß**
- **Verbesserung der Haptik durch geringere Einsteckkraft**

Robotik & Automatisierung

Dieser Anwendungsbereich umfasst eine Vielzahl von Mechanismen. Einige profitieren von unserer NYEMED®-Produktlinie, während andere Anwendungen die Konstruktionsziele mithilfe der regulären NYE-Produkte erreichen, die sich bereits in Anwendungen der Luft- und Raumfahrt-, Halbleiter- und In-Vacuum-Industrie bewährt haben.

Lagerschmierung

Wir bieten ein umfangreiches Angebot an Schmierstoffen, von Imprägnierölen für Sinterlager bis hin zu ultrafiltrierten Schmierfetten für Wälzlager. Schmierfette stellen einen elasto-hydrodynamischen Schmierfilm bereit, der zur Verringerung von Reibung und Verschleiß erforderlich ist und gleichzeitig als Abdichtung vor Verunreinigungen und Feuchtigkeit dient.

Schmierung von Getrieben und Getriebemotoren

In einem breiten Einsatztemperaturbereich eingesetzt, dürfen Getriebeschmierstoffe weder oxidieren noch verdampfen. Sie reduzieren Reibung, verhindern Verschleiß und Korrosion, minimieren Geräusche und reduzieren unerwünschtes Spiel.



Linearführungen und Gleitschienen

Hier sind Schmierstoffe gefordert, die nicht migrieren, sondern haften und gleichzeitig Reibung minimieren, vor Verschleiß, Rost und Korrosion schützen, Geräusche dämpfen und unerwünschtes Spiel reduzieren.

Gewindespindeln und Kugelgewindetriebe

Schmierstoffe reduzieren das Drehmoment, erhöhen die Effizienz und verlängern die Lebensdauer.

NYEMED®-Produktlinie

Markenbezeichnung	Eigenschaften	Typ
NYEMED® 7325	Hochviskoses Gel oder Fett mit enger Viskositätsspezifikation und UV-Indikator.	Silikon
NYEMED® 7364	Extrem steifes, klebriges, sehr hochviskoses Gel oder Fett.	Synthetischer Kohlenwasserstoff
NYEMED® 7560	Mittelviskoses, klares Gel oder Fett mit UV Indikator. Die Anwendungen reichen von milder Dämpfung bis zum Schutz von elektrischen Kontakten und Steckverbindern.	Synthetischer Kohlenwasserstoff
NYEMED® 7492	Niedrigviskoses Gel oder Fett mit hoher Affinität zu Metalloberflächen und UV-Indikator. Zu den typischen Anwendungen gehören Hochgeschwindigkeitslager, Schalter usw.	Ester
NYEMED® 7630	Mittelviskoses Gel oder Fett, das sich hervorragend für Hochgeschwindigkeits- und Hochtemperaturanwendungen eignet und Korrosions- und Verschleißschutz bietet.	Synthetischer Kohlenwasserstoff
NYEMED® 7571	Mittelviskoses Gel oder Fett mit hoher Oxidationsstabilität und Schmierfähigkeit, das sowohl Kunststoff- als auch Metallsubstrate vor Umwelteinflüssen schützt.	Perfluorpolyether
NYEMED® 7471	Inerte Flüssigkeit mit sehr breitem Temperaturbereich (-70 bis 250 °C), ausgezeichneter Oxidationsbeständigkeit, hoher Kunststoff-/Elastomerverträglichkeit und geringer Löslichkeit.	Perfluorpolyether
NYEMED® 7477	Mittelviskoses inertes Gel oder Fett mit einem sehr weiten Temperaturbereich (-70 bis 250 °C), ausgezeichneter Oxidationsbeständigkeit, hoher Kunststoff-/Elastomerkompatibilität und geringer Löslichkeit.	Perfluorpolyether

Komplettlösungen für Ihren gesamten Fertigungsprozess

Mit den Systemlösungen von FUCHS, dem weltweit größten unabhängigen Schmierstoffhersteller mit dem umfassendsten Sortiment an Metallbearbeitungsschmierstoffen, setzen Sie auf den Spezialisten. Und damit auch auf das Know-how, die Erfahrung bei der Anwendungsberatung und maßgeschneiderte Lösungen.



ECOCOOL

ZERSPANEN: WM*

- Leistungsfähig
- Wirtschaftlich
- Hervorragende Schmierleistung



ECOCUT

ZERSPANEN: NWM**

- Erhöhte Sicherheit
- Wirtschaftlich
- Ölnebel- und verdampfungsarm



THERMISOL

HÄRTEN

- Verzugsarm
- Geringer Verbrauch
- Hohe Verträglichkeit



RENOCLEAN

REINIGEN

- Hohe Waschwirkung
- Reibungsloser Prozessablauf
- Hervorragend emulgierend und demulgierend



RENOLIT

SCHMIEREN: FETTE

- Kompatibel
- Dauer- und Langzeitschmierung
- Optim. Verträglichkeit gegenüber Dichtungsmaterialien



RENOLIN

SCHMIEREN: ÖLE

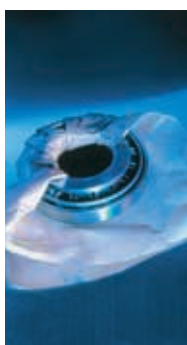
- Kompatibel
- Hoher Korrosionsschutz
- Optimaler Verschleißschutz



NyeMed®

SCHMIEREN: ÖLE + FETTE

- Motion Control
- Lebensdauerschmierung
- Hochgeschwindigkeitslager
- ISO 13485:2016 überwacht



ANTICORIT

SCHÜTZEN

- Optimale Sicherheit
- Saubere Anwendung

Notizen

Lined area for notes, consisting of multiple horizontal lines.

Das ist keine Rakete.

Das ist unser Beitrag,
IHRE WELT ZU BEWEGEN

Wir entwickeln Schmierstofflösungen für Projekte wie den Mars-Rover, die unsere Welt voranbringen.

Wie können wir Ihre Welt bewegen?



Innovative Schmierstoffe brauchen erfahrene Beratung

Jedem Schmierstoffwechsel sollte eine umfassende Beratung zur entsprechenden Anwendung vorausgehen. Nur so kann das optimale Schmierstoff-System ausgewählt werden. Unsere erfahrenen Mitarbeiterinnen und Mitarbeiter geben nicht nur Hinweise zum Einsatz, sondern informieren Sie auch gerne über unser komplettes Schmierstoffsortiment.

Ihr Ansprechpartner:



FUCHS LUBRICANTS GERMANY GmbH
Friesenheimer Straße 19
68169 Mannheim
Telefon: 0621 3701-0
Telefax: 0621 3701-7000
E-Mail: zentrale-flg@fuchs.com
www.fuchs.com/de