

# Smøreoversikt Caterpillar beltegraver

## MOTOR

TITAN CARGO SAE 10W-30

TITAN CARGO SAE 15W-40

TITAN CARGO MAXX SAE 10W-40

TITAN CARGO MAXX SAE 5W-30

## HYDRAULIK

TITAN UTTO TO-4 SAE 10W

## KJØREREDUKSJONSGIR

TITAN UTTO TO-4 SAE 30

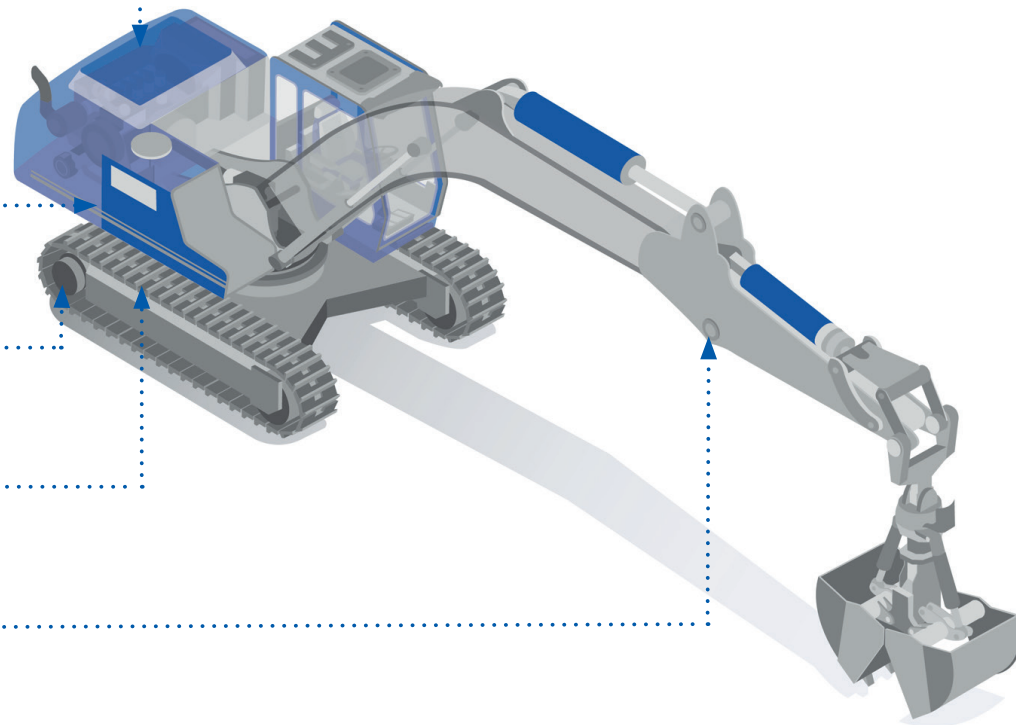
## SVINGIREDUKSJONSGIR

TITAN UTTO TO-4 SAE 30

## FETTSMØRING

MOLYWAY Li 752

MOLYWAY LiCaX Arctic



Informasjonen i denne produktinformasjonen er basert på FUCHS SCHMIERSTOFFE GMBHs erfaring og kunnskap innen utvikling og produksjon av smøremidler, og representerer den nåværende «state-of-the-art». Produktens ytelse kan påvirkes av en rekke faktorer, spesielt den spesifikke anvendelse, påføringsmetode, det operative miljøet, komponentenes forbehandling, ytre forurensning eller lignende. På bakgrunn av dette er det ikke mulig å gi universelt gyldige uttalelser om våre produkters funksjon. Informasjonen i denne produktinformasjonen representerer generelle, ikke-bindende retningslinjer. Ingen garanti, uttrykt eller antydning, er gitt om egenskapene til produktet eller dets egnethet for en gitt applikasjon. Vi anbefaler derfor at du tar kontakt med en av FUCHS applikasjonsingeniører for å diskutere applikasjonsforhold og ytelseskriterier for produktene for produktene anvendes. Det er brukerens ansvar å teste funksjonell egnethet for produktet og å bruke det på anbefalt måte. Våre produkter er under stadig forbedring. Vi forbeholder derfor retten til å endre vårt produktprogram, produktene og produksjonsprosene, samt alle detaljer i våre produktdatablad når som helst og uten forvarsel, med mindre annet er beskrevet i individuelle kundeavtaler. Ved utgivelsen av denne produktinformasjonen opphører alle tidligere utgaver å gjelde. I forkant av enhver form for reproduksjon kreves skriftlig tillatelse fra FUCHS Schmierstoffe GmbH.

# Smøreoversikt Volvo beltegraver

## MOTOR

TITAN CARGO SAE 10W-30, 15W-40

TITAN CARGO MAXX SAE 10W-40, 5W-30

## KJØLEVÆSKE

MAINTAIN FRICOFIN LL YF

## HYDRAULIK

HYDRAWAY HVXA 46

## KJØREREDUKSJONSGIR

TITAN CYTRAC TD SAE 75W-90

TITAN GEAR HYP LD SAE 80W-90

TITAN GEARWAY LS5 SAE 80W-90

## SVINGREDUKSJONSGIR OG SVINGRINGGIR

TITAN CYTRAC TD SAE 75W-90

TITAN GEAR HYP LD SAE 80W-90

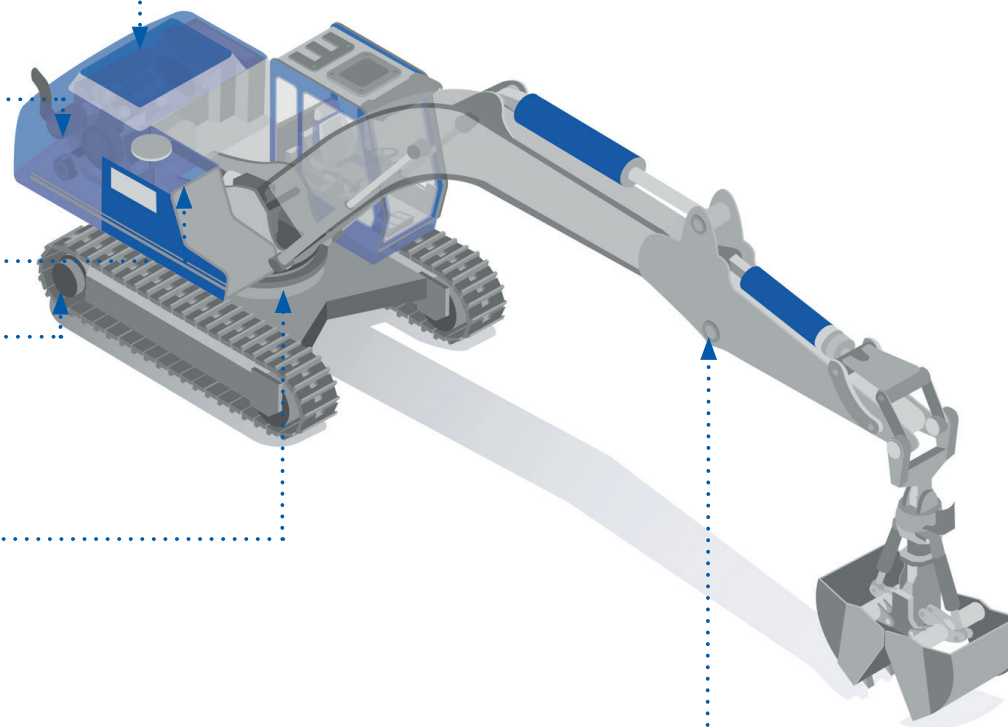
TITAN GEARWAY LS5 SAE 80W-90

## FETTSMØRING

GREASEWAY CaH 92

CHASSIS GREASE WINTER

GREASEWAY BIO CaH 82



Informasjonen i denne produktinformasjonen er basert på FUCHS SCHMIERSTOFFE GMBHs erfaring og kunnskap innen utvikling og produksjon av smøremidler, og representerer den nåværende «state-of-the-art». Produktens ytelse kan påvirkes av en rekke faktorer, spesielt den spesifikke anvendelse, påføringsmetode, det operative miljøet, komponentenes forbehandling, ytre forurensning eller lignende. På bakgrunn av dette er det ikke mulig å gi universelt gyldige uttalelser om våre produkters funksjon. Informasjonen i denne produktinformasjonen representerer generelle, ikke-bindende retningslinjer. Ingen garanti, uttrykt eller antydning, er gitt om egenskapene til produktet eller dets egnethet for en gitt applikasjon. Vi anbefaler derfor at du tar kontakt med en av FUCHS applikasjonsingeniører for å diskutere applikasjonsforhold og ytelseskriterier for produktene for produktene anvendes. Det er brukerens ansvar å teste funksjonell egnethet for produktet og å bruke det på anbefalt måte. Våre produkter er under stadig forbedring. Vi forbeholder derfor retten til å endre vårt produktprogram, produktene og produksjonsprosene, samt alle detaljer i våre produktdatablad når som helst og uten forvarsel, med mindre annet er beskrevet i individuelle kundeavtaler. Ved utgivelsen av denne produktinformasjonen opphører alle tidligere utgaver å gjelde. I forkant av enhver form for reproduksjon kreves skriftlig tillatelse fra FUCHS Schmierstoffe GmbH.

# Smøreoversikt Hitachi beltegraver

## MOTOR

TITAN CARGO SAE 10W-30, 15W-40

TITAN CARGO MAXX SAE 10W-40, 5W-30

## KJØLEVÆSKE

MAINTAIN FRICOFIN LL

## HYDRAULIK

HYDRAWAY HVXA 46

HYDRAWAY BIO SE 46

## KJØREREDUKSJONSGIR

TITAN CYTRAC TD SAE 75W-90

TITAN GEARWAY PS SAE 75W-90

TITAN SUPERGEAR SAE 80W-90

## SVINGREDUKSJONSGIR OG SVINGRINGGIR

TITAN CYTRAC TD SAE 75W-90

TITAN GEARWAY PS 45 SAE 75W-90

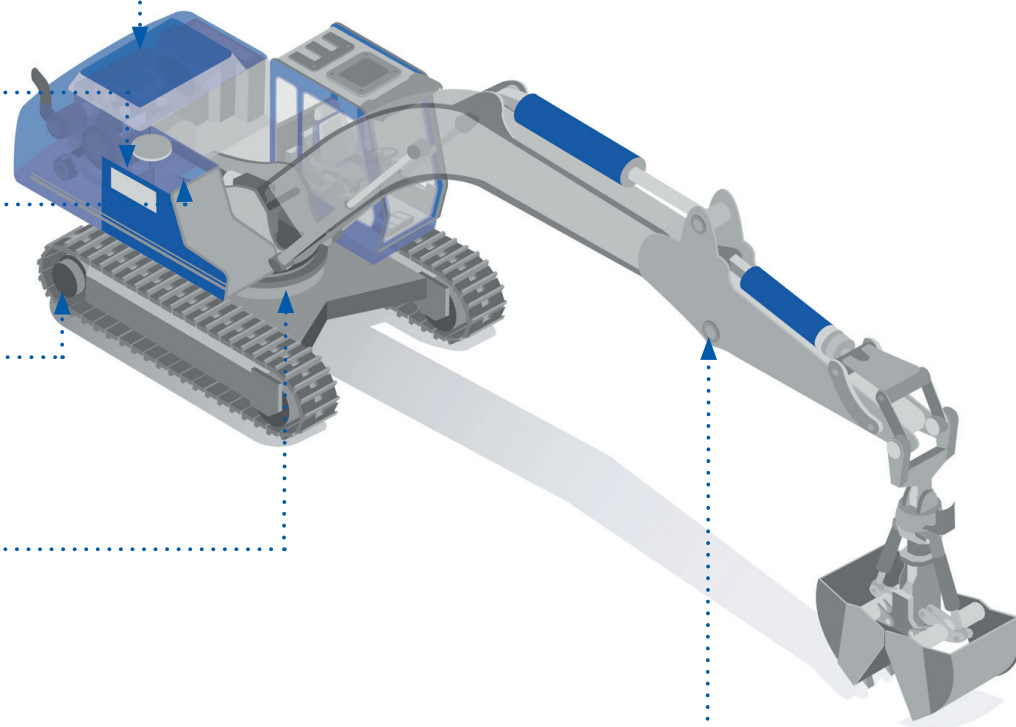
TITAN SUPERGEAR SAE 80W-90

## FETTSMØRING

GREASEWAY CaH 92

CHASSIS GREASE WINTER

GREASEWAY BIO CaH 82



Informasjonen i denne produktinformasjonen er basert på FUCHS SCHMIERSTOFFE GMBHs erfaring og kunnskap innen utvikling og produksjon av smøremidler, og representerer den nåværende «state-of-the-art». Produktens ytelse kan påvirkes av en rekke faktorer, spesielt den spesifikke anvendelse, påføringsmetode, det operative miljøet, komponentenes forbehandling, ytre forurensning eller lignende. På bakgrunn av dette er det ikke mulig å gi universelt gyldige uttalelser om våre produkters funksjon. Informasjonen i denne produktinformasjonen representerer generelle, ikke-bindende retningslinjer. Ingen garanti, uttrykt eller antydning, er gitt om egenskapene til produktet eller dets egnethet for en gitt applikasjon. Vi anbefaler derfor at du tar kontakt med en av FUCHS applikasjonsingeniører for å diskutere applikasjonsforhold og ytelseskriterier for produktene før produktene anvendes. Det er brukerens ansvar å teste funksjonell egnethet for produktet og å bruke det på anbefalt måte. Våre produkter er under stadig forbedring. Vi forbeholder derfor retten til å endre vårt produktprogram, produktene og produksjonsprosene, samt alle detaljer i våre produktdatablad når som helst og uten forvarsel, med mindre annet er beskrevet i individuelle kundeavtaler. Ved utgivelsen av denne produktinformasjonen opphører alle tidligere utgaver å gjelde. I forkant av enhver form for reproduksjon kreves skriftlig tillatelse fra FUCHS Schmierstoffe GMBH.

# Smøreoversikt Komatsu beltegraver

## MOTOR

TITAN CARGO SAE 10W-30, 15W-40

TITAN CARGO MAXX SAE 10W-40, 5W-30

## KJØLEVÆSKE

MAINTAIN FRICOFIN

## HYDRAULIK

TITAN UTTO TO-4 SAE 10W

HYDRAWAY HVXA 46

HYDRAWAY BIO SE 46

## KJØREREDUKSJONSGIR

TITAN UTTO TO-4 SAE 30

## SVINGREDUKSJONSGIR OG SVINGRINGGIR

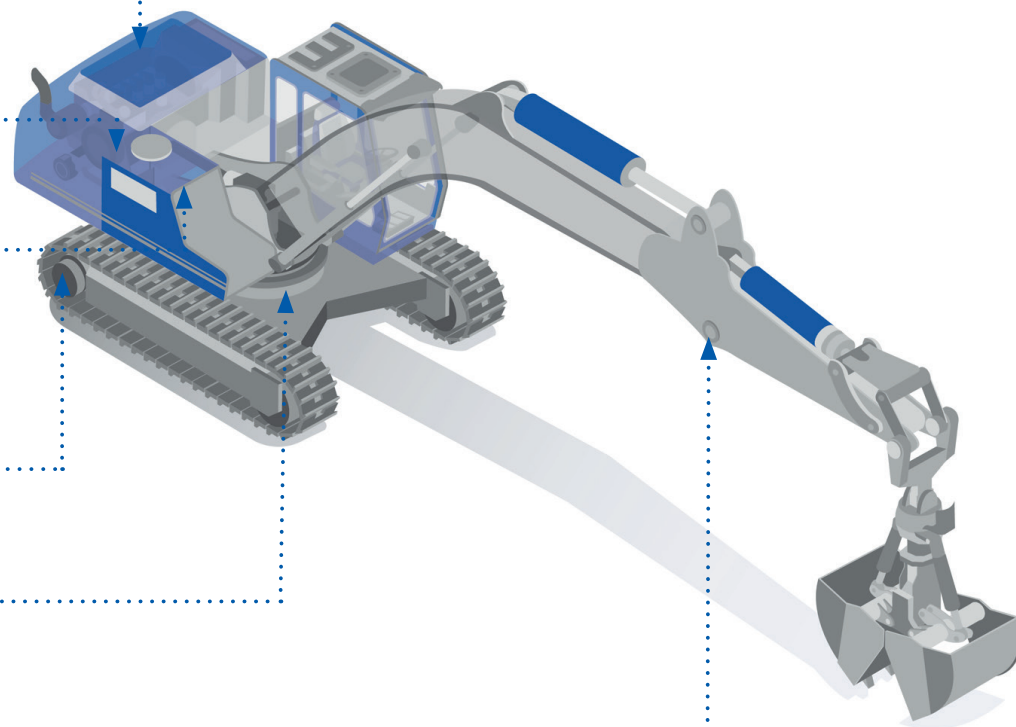
TITAN UTTO TO-4 SAE 30

## FETTSMØRING

GREASEWAY CaH 92

CHASSIS GREASE WINTER

GREASWAY BIO CaH 82



Informasjonen i denne produktinformasjonen er basert på FUCHS SCHMIERSTOFFE GMBHs erfaring og kunnskap innen utvikling og produksjon av smøremidler, og representerer den nåværende «state-of-the-art». Produktens ytelse kan påvirkes av en rekke faktorer, spesielt den spesifikke anvendelse, påføringsmetode, det operative miljøet, komponentenes forbehandling, ytre forurensning eller lignende. På bakgrunn av dette er det ikke mulig å gi universelt gyldige uttalelser om våre produkters funksjon. Informasjonen i denne produktinformasjonen representerer generelle, ikke-bindende retningslinjer. Ingen garanti, uttrykt eller antydning, er gitt om egenskapene til produktet eller dets egnethet for en gitt applikasjon. Vi anbefaler derfor at du tar kontakt med en av FUCHS applikasjonsingeniører for å diskutere applikasjonsforhold og ytelseskriterier for produktene for produktene anvendes. Det er brukerens ansvar å teste funksjonell egnethet for produktet og å bruke det på anbefalt måte. Våre produkter er under stadig forbedring. Vi forbeholder derfor retten til å endre vårt produktprogram, produktene og produksjonsprosene, samt alle detaljer i våre produktdatablad når som helst og uten forvarsel, med mindre annet er beskrevet i individuelle kundeavtaler. Ved utgivelsen av denne produktinformasjonen opphører alle tidligere utgaver å gjelde. I forkant av enhver form for reproduksjon kreves skriftlig tillatelse fra FUCHS Schmierstoffe GmbH.