

Smøreoversigt Caterpillar bæltegraver

MOTOR

TITAN CARGO SAE 5W-40	CAT ECF-3
TITAN CARGO SAE 10W-30	CAT ECF-3
TITAN CARGO SAE 15W-40	CAT ECF-3
TITAN CARGO MAXX II SAE 10W-40	CAT ECF-3
TITAN CARGO MAXX II SAE 5W-30	CAT ECF-3

HYDRAULIK

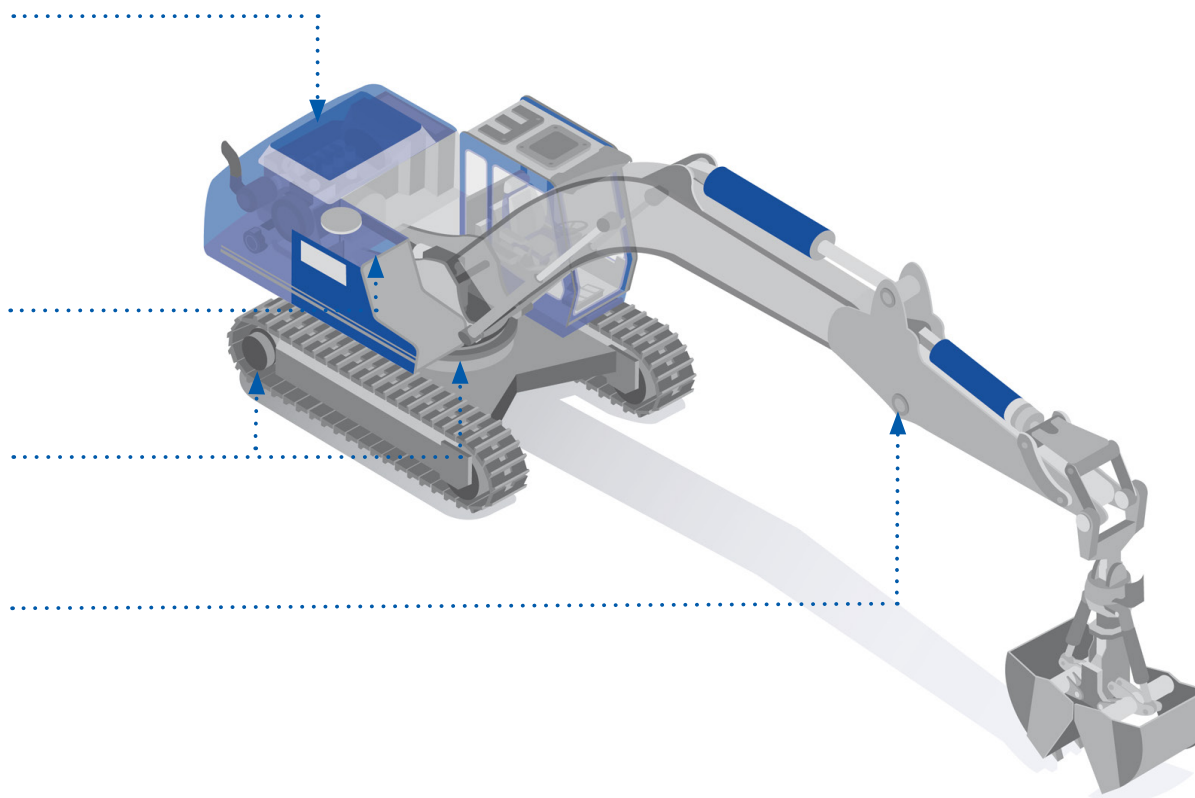
TITAN UTTO TO-4 SAE 10W	CAT TO-4
-------------------------	----------

KØREREDUKTIONSGEAR, SVINGREDUKTIONSGEAR OG RINGGEAR

TITAN UTTO TO-4 SAE 30W	CAT TO-4
-------------------------	----------

FEDTSMØRING

RENOLIT MOLYWAY LI 752
RENOLIT MOLYWAY LICAX ARCTIC



Informationen i denne produktinformation er baseret på FUCHS SCHMIERSTOFFE GMBH's erfaring og viden inden for udvikling og produktion af smøremidler og repræsenterer «state-of-the-art» på nuværende tidspunkt. Produkternes performance kan påvirkes af en række faktorer, specielt omkring den specifikke anvendelse, applikations metode, nærmiljøet, komponenternes materialestruktur, ydre forurening og lignende faktorer. På denne baggrund er det ikke muligt at danne universalt gyldig beskrivelse af produkternes funktion og performance. Produktinformationen repræsenterer generelle og ikke bindende retningslinjer. Der er ikke udtrykt eller antydnet nogen form for garanti omkring egenskaberne ved produkter eller egnethed til en givet applikation. Vi anbefaler derfor at du kontakter en FUCHS applikationsingeniør for at afklare egnethed af produkt til applikation. Det er brugerens ansvar at teste funktionalitet og egnethed af produktet, samt at anvende det korrekt. Vores produkter er under permanent udvikling og forbedring. Vi forbeholder os derfor retten til at ændre produktprogram, produkter og produktionsprocesser samt alle detaljer i vores produktdatablad, når som helst og uden forudgående varsel, med mindre andet er beskrevet i individuelle skriftlige kundeaftaler. Med udgivelsen af denne produktinformation ophører alle tidligere produktinformationer med at gælde. Ved enhver form for reproduktion af hele- eller dele af denne produktinformation, kræves der forudgående tilladelse fra FUCHS Schmierstoffe GmbH.

Smøreoversigt Volvo bæltegraver

MOTOR

TITAN CARGO SAE 5W-40, 10W-30, 15W-40 **VDS-4.5**

TITAN CARGO MAXX II **VDS-4.5**
SAE 10W-40, 5W-30

KØLERVÆSKE

FRICOFIN LD **VCS 2**

HYDRAULIK

RENOLIN ZAF HVXA 46 **ISO 6743-4: L-HV**

KØREREDUKTIONSGEAR, SVINGREDUKTIONSGEAR OG RINGGEAR

TITAN CYTRAC TD SAE 75W-90 **97312, API GL-4/5**

TITAN GEAR HYP LD SAE 80W-90 **97321, API GL-5**

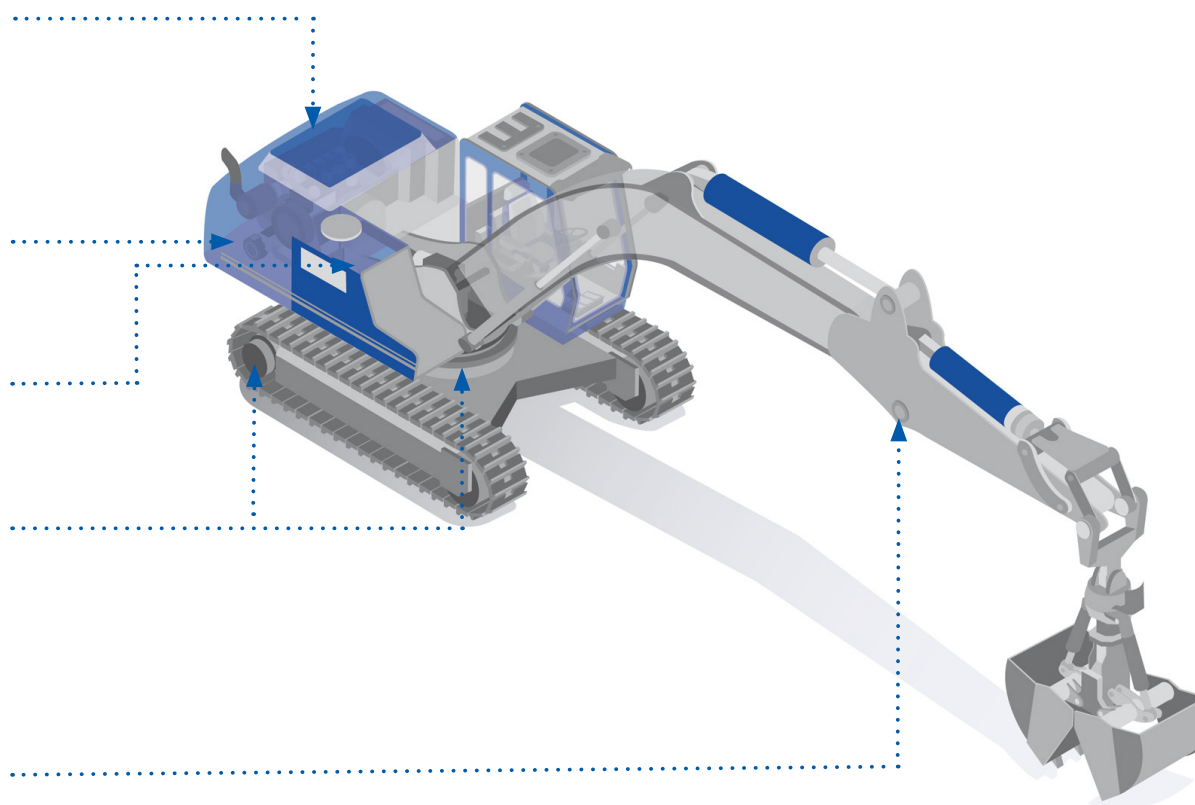
TITAN GEARWAY LS5 SAE 80W-90 **API GL-5**

FEDTSMØRING

RENOLIT CG 92

RENOLIT CG 62

PLANTOGEL CG 82



Informationen i denne produktinformation er baseret på FUCHS SCHMIERSTOFFE GMBH's erfaring og viden inden for udvikling og produktion af smøremidler og repræsenterer «state-of-the-art» på nuværende tidspunkt. Produkternes performance kan påvirkes af en række faktorer, specielt omkring den specifikke anvendelse, applikations metode, nærmiljøet, komponenternes materialestruktur, ydre forurening og lignende faktorer. På denne baggrund er det ikke muligt at danne universalt gyldig beskrivelse af produkternes funktion og performance. Produktinformationen repræsenterer generelle og ikke bindende retningslinjer. Der er ikke udtrykt eller antydnet nogen form for garanti omkring egenskaberne ved produkter eller egnethed til en givet applikation. Vi anbefaler derfor at du kontakter en FUCHS applikationsingeniør for at afklare egnethed af produkt til applikation. Det er brugerens ansvar at teste funktionalitet og egnethed af produktet, samt at anvende det korrekt. Vores produkter er under permanent udvikling og forbedring. Vi forbeholder os derfor retten til at ændre produktprogram, produkter og produktionsprocesser samt alle detaljer i vores produktdatablad, når som helst og uden forudgående varsel, med mindre andet er beskrevet i individuelle skriftlige kundefaftaler. Med udgivelsen af denne produktinformation ophører alle tidligere produktinformationer med at gælde. Ved enhver form for reproduktion af hele- eller dele af denne produktinformation, kræves der forudgående tilladelse fra FUCHS Schmierstoffe GMBH.

Smøreoversigt Hitachi bæltegraver

MOTOR

TITAN CARGO SAE 5W-40, 10W-30, 15W-40 **JASO DH-2**

TITAN CARGO MAXX II **JASO DH-2**
SAE 10W-40, 5W-30

KØLERVÆSKE

FRICOFIN LD

HYDRAULIK

RENOLIN ZAF HVXA 46 **ISO 6734-4: L-HV**

PLANTOHYD SE 46 **ISO 15380: HEES**

KØREREDUKTIONSGEAR, SVINGREDUKTIONSGEAR OG RINGGEAR

TITAN CYTRAC TD SAE 75W-90 **API GL-4/5**

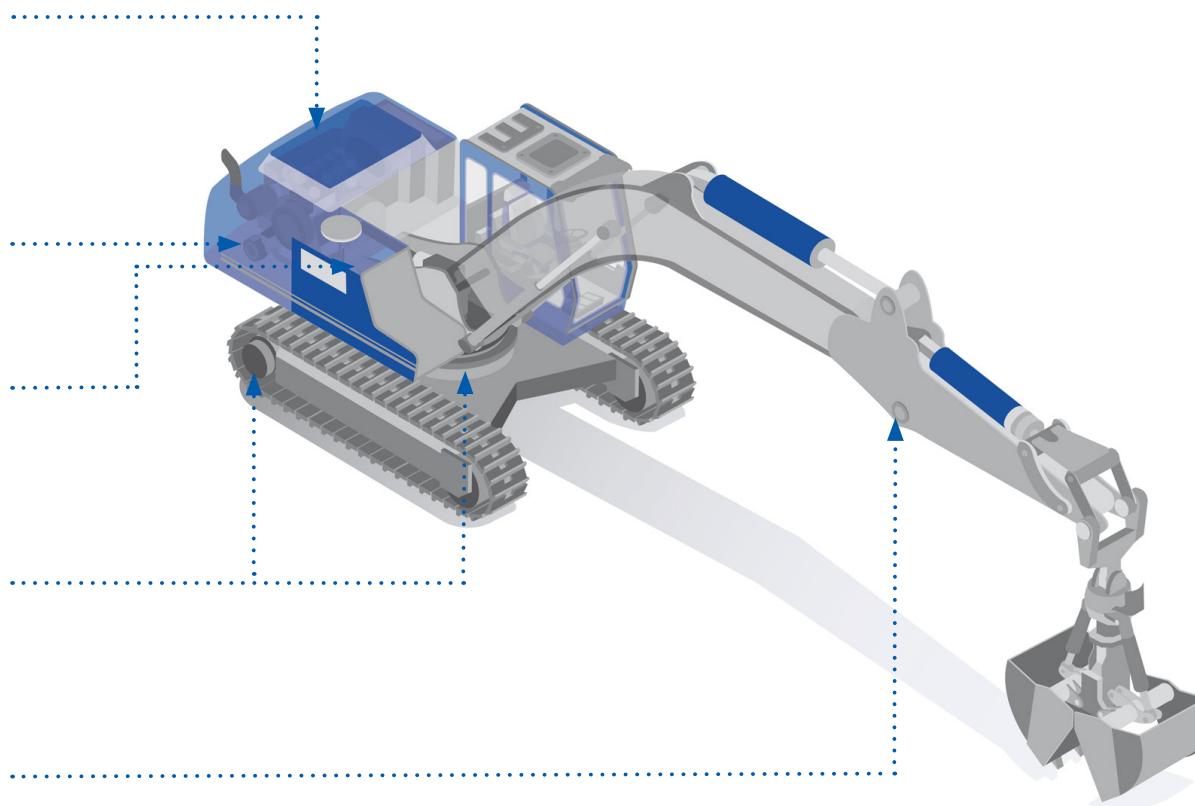
TITAN SUPERGEAR SAE 80W-90 **API GL-4/5**

FEDTSMØRING

RENOLIT CG92

RENOLIT CG 62

PLANTOGEL CG 82



Informationen i denne produktinformation er baseret på FUCHS SCHMIERSTOFFE GMBH's erfaring og viden inden for udvikling og produktion af smøremidler og repræsenterer «state-of-the-art» på nuværende tidspunkt. Produkternes performance kan påvirkes af en række faktorer, specielt omkring den specifikke anvendelse, applikations metode, nærmiljøet, komponenternes materialestruktur, ydre forurening og lignende faktorer. På denne baggrund er det ikke muligt at danne universalt gyldig beskrivelse af produkternes funktion og performance. Produktinformationen repræsenterer generelle og ikke bindende retningslinjer. Der er ikke udtrykt eller antydnet nogen form for garanti omkring egenskaberne ved produkter eller egnethed til en givet applikation. Vi anbefaler derfor at du kontakter en FUCHS applikationsingeniør for at afklare egnethed af produkt til applikation. Det er brugerens ansvar at teste funktionalitet og egnethed af produktet, samt at anvende det korrekt. Vores produkter er under permanent udvikling og forbedring. Vi forbeholder os derfor retten til at ændre produktprogram, produkter og produktionsprocesser samt alle detaljer i vores produktdatablad, når som helst og uden forudgående varsel, med mindre andet er beskrevet i individuelle skriftlige kundefaftaler. Med udgivelsen af denne produktinformation ophører alle tidligere produktinformationer med at gælde. Ved enhver form for reproduktion af hele- eller dele af denne produktinformation, kræves der forudgående tilladelse fra FUCHS Schmierstoffe GMBH.

Smøreoversigt

Komatsu bæltegraver

MOTOR

TITAN CARGO SAE 5W-40, 10W-30, 15W-40

TITAN CARGO MAXX SAE 10W-40, 5W-30

KØLERVÆSKE

FRICOFIN LD

HYDRAULIK

TITAN UTTO TO-4 SAE 10W

RENOLIN ZAF HVXA 46

PLANTOHYD SE 46

KØREREDUKTIONSGEAR, SVINGREDUKTIONSGEAR OG RINGGEAR

TITAN UTTO TO-4 SAE 30

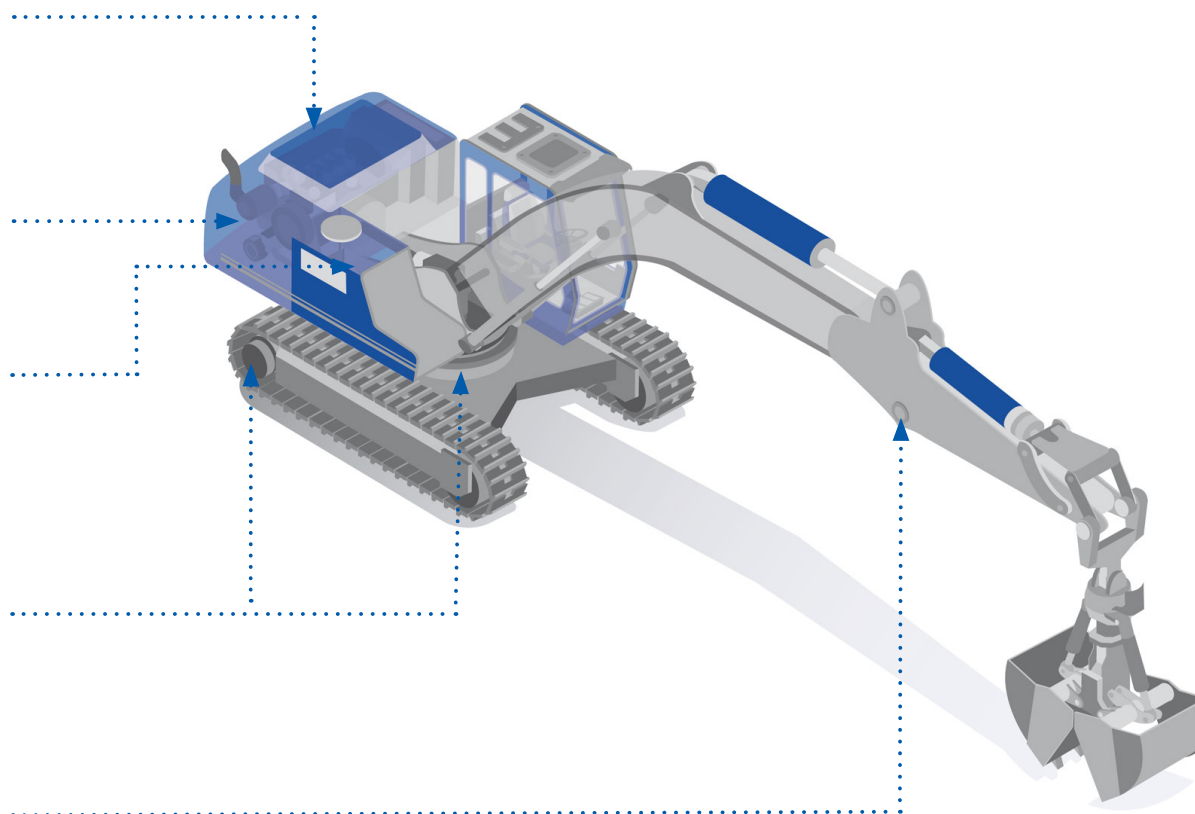
TITAN UTTO TO-4 SAE 30

FEDTSMØRING

RENOLIT CG 92

RENOLIT CG 62

PLANTOGEL CG 82



Informationen i denne produktinformation er baseret på FUCHS SCHMIERSTOFFE GMBH's erfaring og viden inden for udvikling og produktion af smøremidler og repræsenterer «state-of-the-art» på nuværende tidspunkt. Produkternes performance kan påvirkes af en række faktorer, specielt omkring den specifikke anvendelse, applikations metode, nærmiljøet, komponenternes materialestruktur, ydre forurening og lignende faktorer. På denne baggrund er det ikke muligt at danne universalt gyldig beskrivelse af produkternes funktion og performance. Produktinformationen repræsenterer generelle og ikke bindende retningslinjer. Der er ikke udtrykt eller antydnet nogen form for garanti omkring egenskaberne ved produkter eller egnethed til en givet applikation. Vi anbefaler derfor at du kontakter en FUCHS applikationsingeniør for at afklare egnethed af produkt til applikation. Det er brugerens ansvar at teste funktionalitet og egnethed af produktet, samt at anvende det korrekt. Vores produkter er under permanent udvikling og forbedring. Vi forbeholder os derfor retten til at ændre produktprogram, produkter og produktionsprocesser samt alle detaljer i vores produktdatablad, når som helst og uden forudgående varsel, med mindre andet er beskrevet i individuelle skriftlige kundeaftaler. Med udgivelsen af denne produktinformation ophører alle tidligere produktinformationer med at gælde. Ved enhver form for reproduktion af hele- eller dele af denne produktinformation, kræves der forudgående tilladelse fra FUCHS Schmierstoffe GMBH.